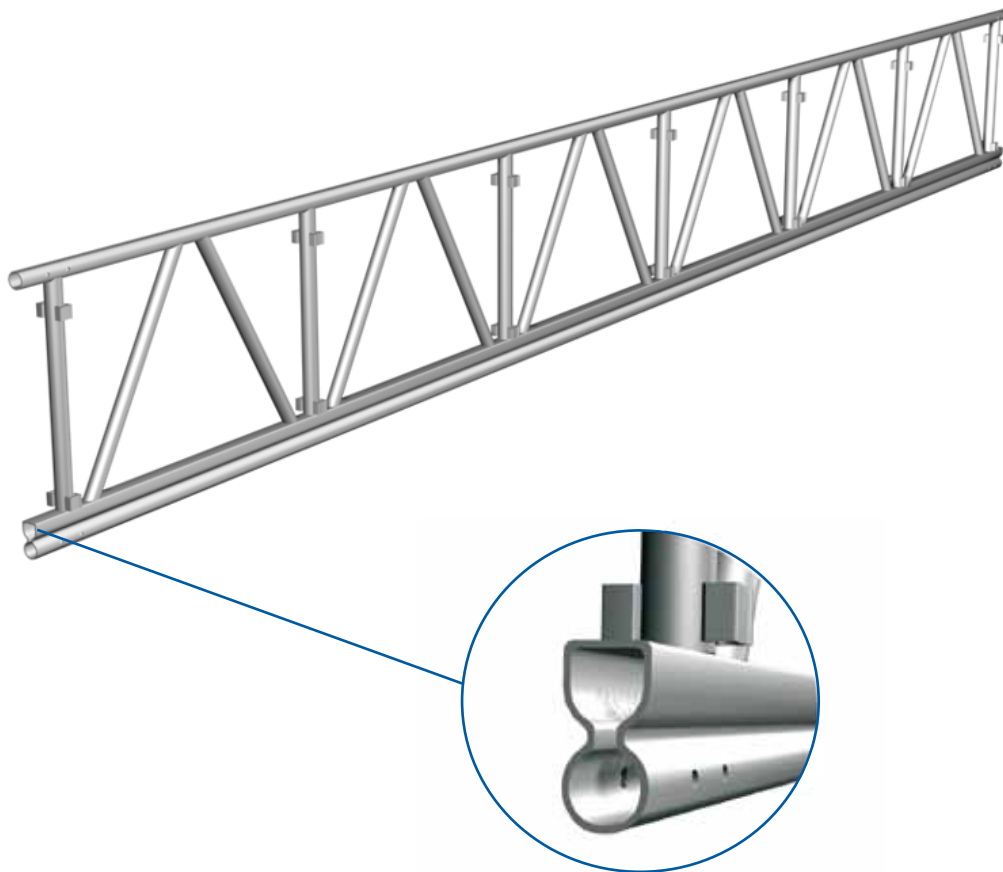


# HAKI Ferminė sija 750

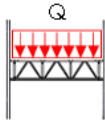
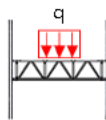
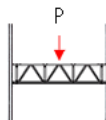
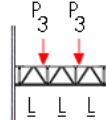
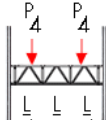


**HAKI Ferminė sija 750** buvo sukurta naudoti laikino uždengimo sistemai HAKITEC, kuri skirta uždengti objektus nuo nepalankių oro sąlygų. Tačiau ši ferminė sija taip pat puikiai tinka naudoti ir su pastolinėmis sistemomis įvairiausiems sprendimams.

- Optimizuotas dizainas
- Specialus profilis suteikia ypatingą standumą ir tvirtumą
- Ferminės sijos gaminamos su fiksavimo kilpomis, kurios leidžia sujungimui naudoti įprastus HAKI porankių komponentus, o tai suteiks konstrukcijai tvirtumą montuojant, perkeliant ir naudojant
- Standusis sujungimas tarp ferminių sijų gaunamas naudojant jungiamąjį vamzdelį ir fiksatorius
- Konstrukcija atitinka normatyvą EN 12811

## Leistinos apkrovos HAKI Ferminei sijai 750

Žemiau pateiktos apkrovos ferminėms sijoms taikomos, kai ferminės sijos naudojamos kaip darbinės platformos komponentas. Ferminė sija privalo būti fiksuota nuo šoninio nestabilumo ne mažiau kaip kas 2 metrai. Ferminių sijų tarpusavio fiksavimui naudokite HAKI SKRD porankių komponentus.

Atstumas tarp atramų L [m]										
	Leistinoji paskirstyta apkrova q [kN/m]	Leistinoji paskirstyta apkrova Q [kN]	Leistinoji paskirstyta apkrova q į 0,4 L [kN/m]	Leistinoji apkrova į centrą P [kN]	Leistina apkrova į tašką P <sub>3</sub> [kN]	Leistina apkrova į tašką P <sub>4</sub> [kN]				
3	16,9	50,7	28,3	12,9	10,8	10,8				
4	13,3	53,2	22,9	12,0	10,0	10,0				
5	9,6	48,0	17,6	11,1	9,3	9,3				
6	6,7	40,2	12,7	10,5	8,9	8,9				
7	5,0	35,0	8,7	9,9	8,5	8,5				
8	4,0	32,0	6,7	9,5	8,2	8,2				
9	3,2	28,8	5,2	9,0	7,9	7,9				
10	2,6	26,0	4,0	8,5	7,7	7,7				
11	2,1	23,1	3,3	8,1	7,4	7,4				
12	1,8	21,6	2,8	7,8	7,1	7,1				
13	1,5	19,5	2,3	7,5	6,7	6,9				
14	1,2	16,8	2,0	7,2	6,0	6,6				
15	1,0	15,0	1,7	6,9	5,5	6,3				
16	0,9	14,4	1,5	6,7	5,1	6,1				
17	0,8	13,6	1,3	6,4	4,7	5,9				
18	0,7	12,6	1,1	6,1	4,4	5,7				
19	0,6	11,4	1,0	5,9	4,1	5,4				
20	0,5	10,0	0,9	5,7	3,9	5,1				
21	0,5	10,5	0,8	5,5	3,6	4,9				

1 kN = 100 kp

### SVARBU.:

Apkrovos taško paskirstymas = 50 mm.

Į visas pateiktas apkrovas įskaičiuotas ir ferminių sijų nuosavas svoris.

Dėl leistinų apkrovų į tašką ir ferminių sijų konstruktyvo apjungimo, prašome kreiptis į HAKI techninio palaikymo departamentą.

### HAKI AB

SE-289 72 Sibbhult, Sweden  
Tel +46 44 494 00 Fax +46 44 494 72  
info@haki.se www.HAKI.com